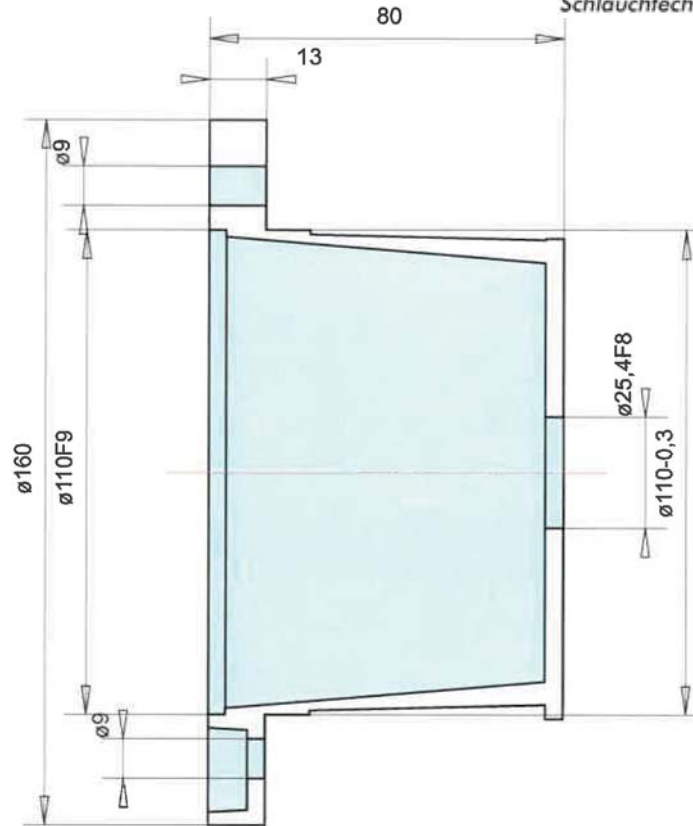
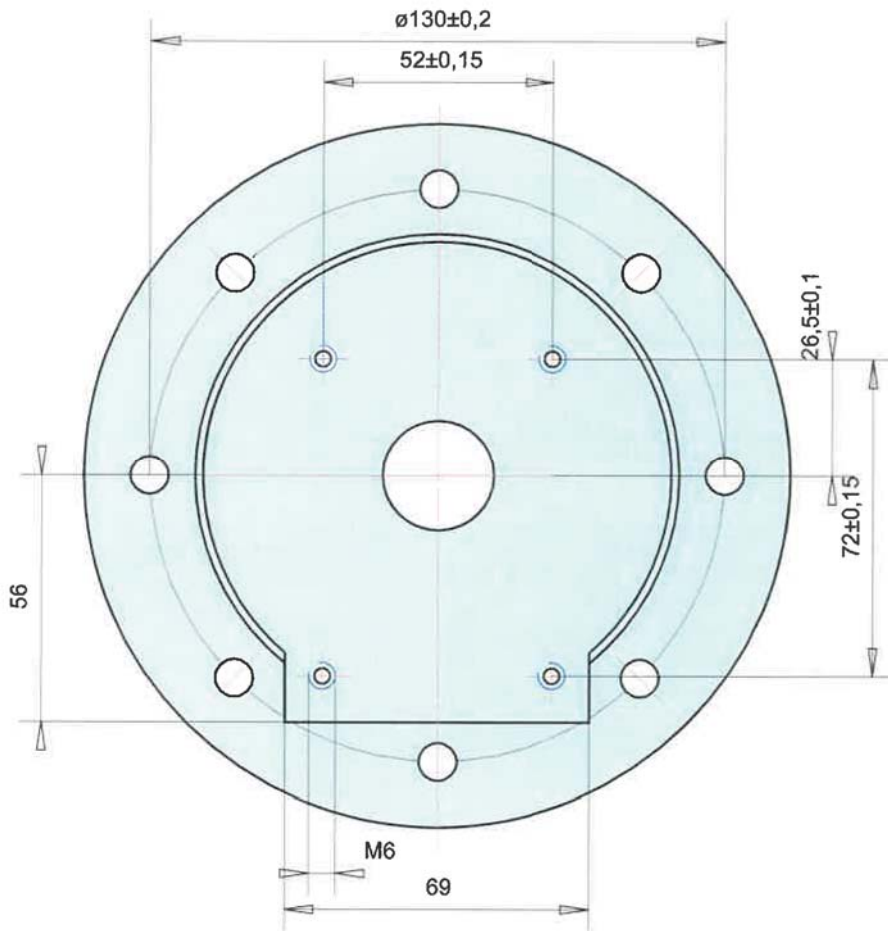
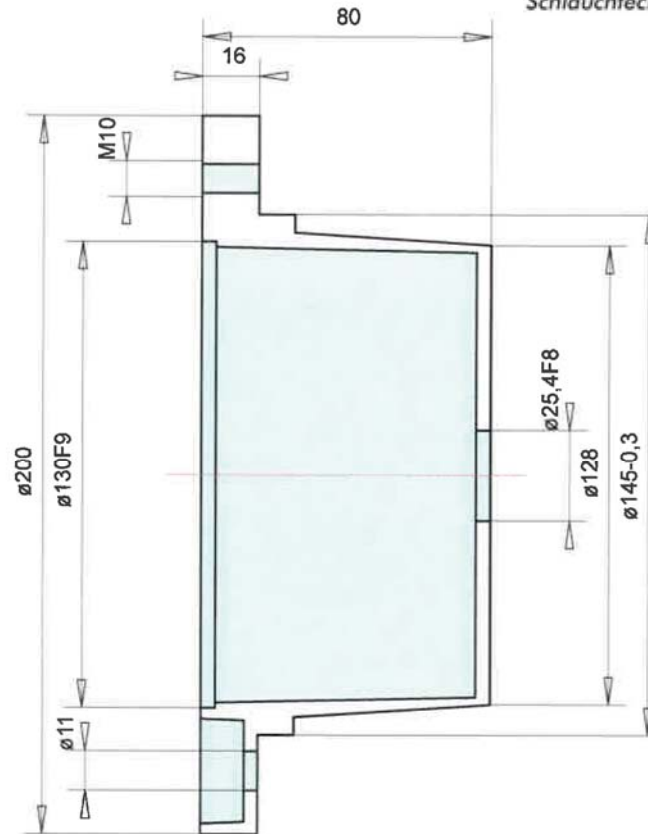
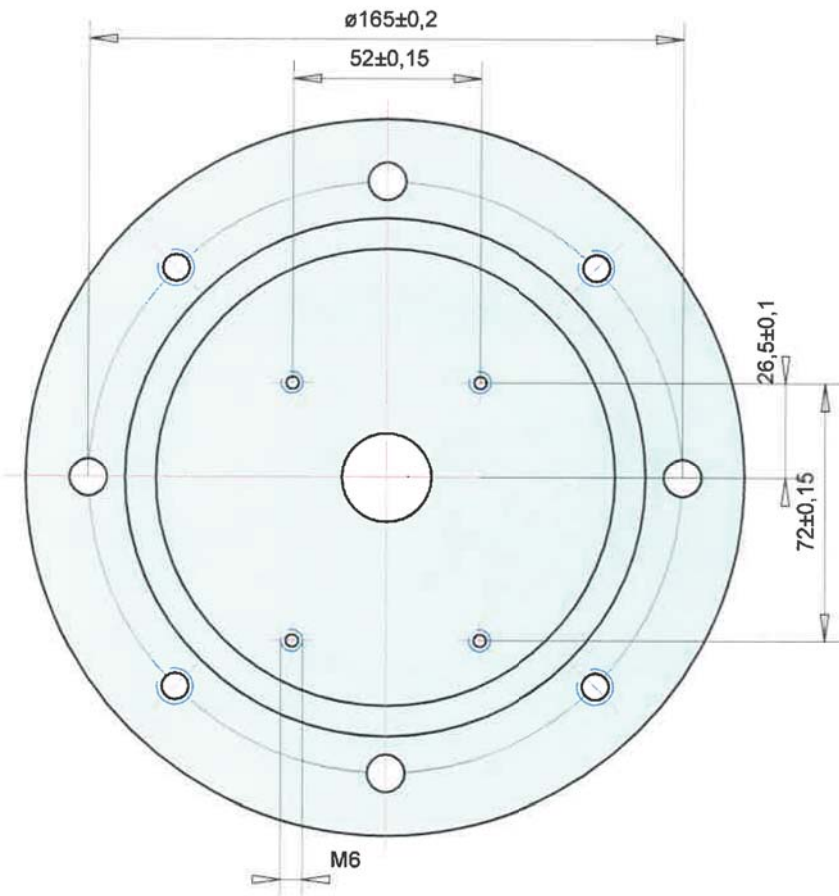


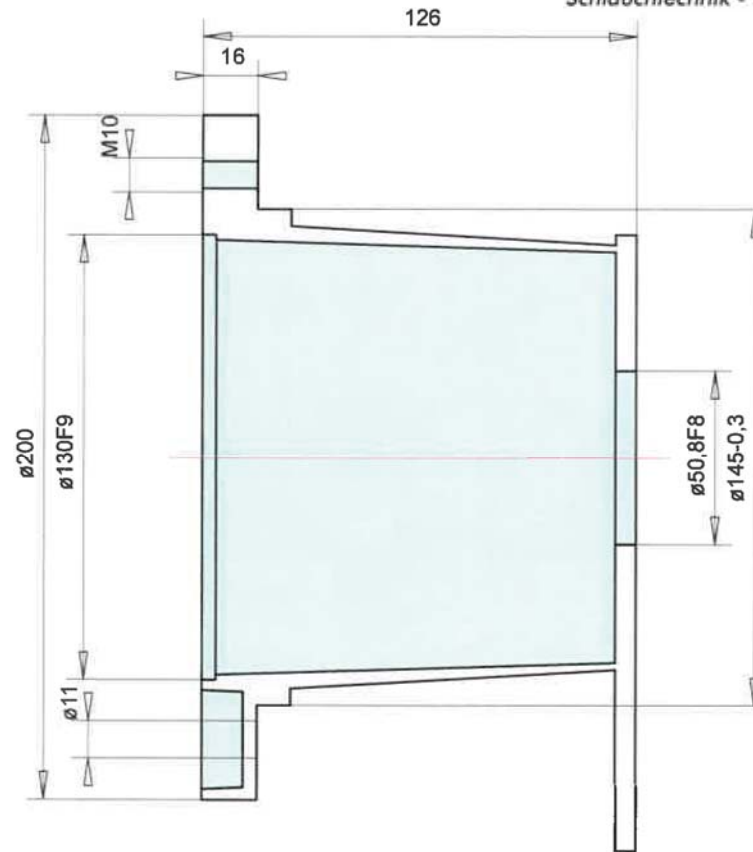
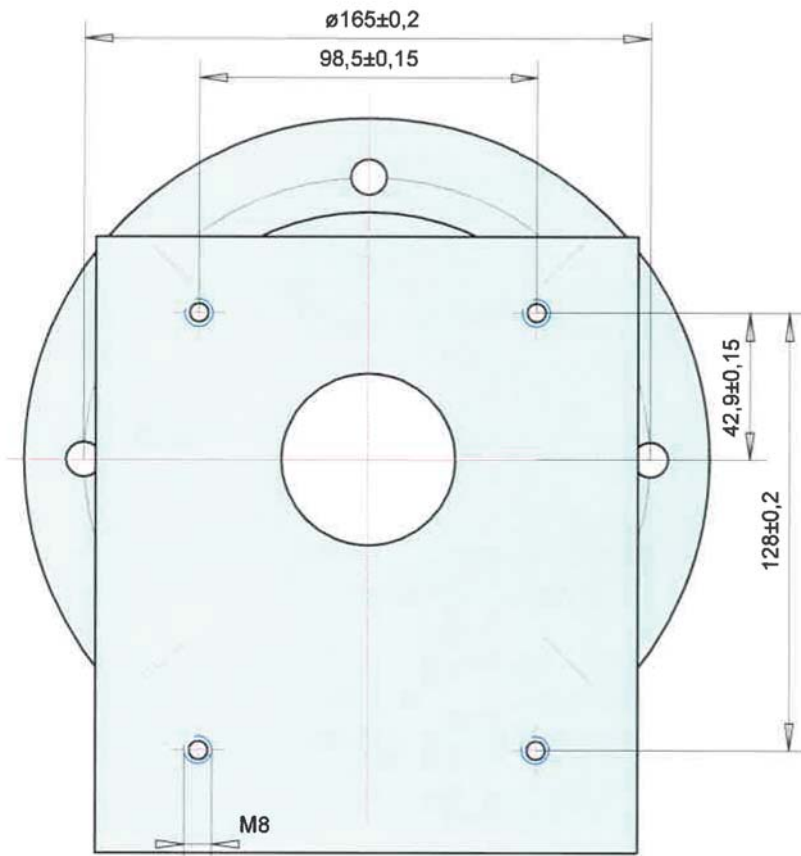
		Benennung	Artikelnr.	270431
		Pumpenträger	PE(PRE) 160/70/10	4061
		Dämpfungsflansch	ohne	
		Fußflansch	ohne	
Kunde		Montageflansch	ohne	
Anfrage		D-Schienen (Motor)	ohne	
Sachbearb.		Dämpfungsring	ohne	



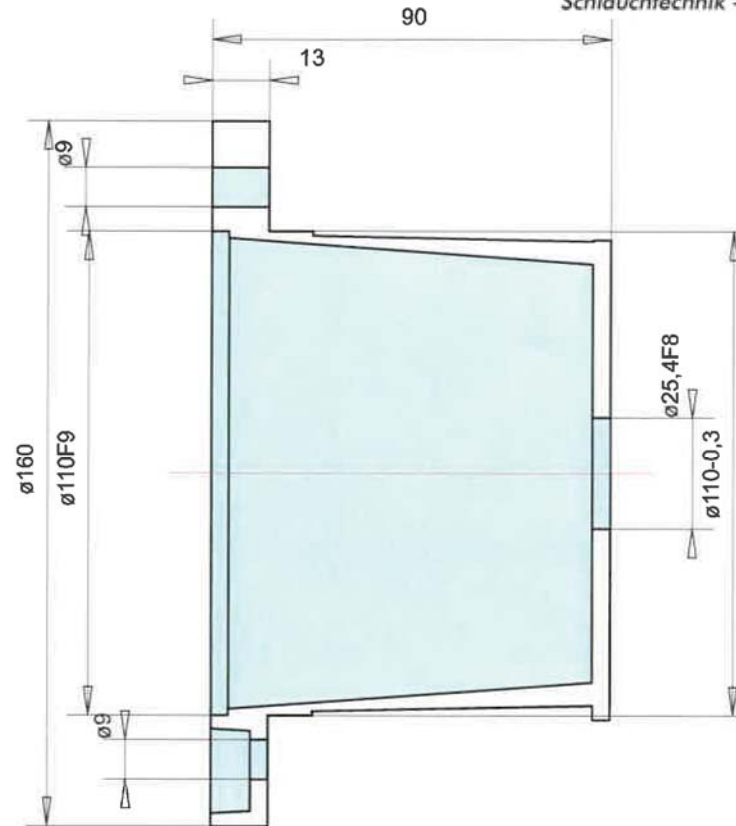
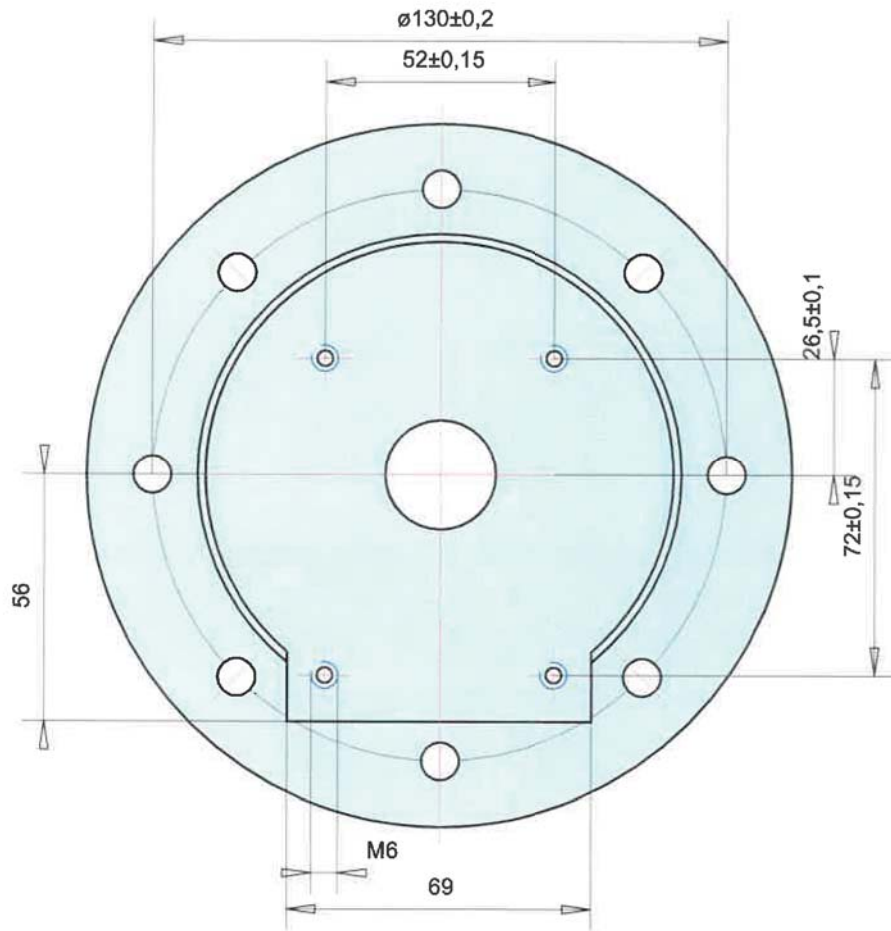
		Benennung	Artikelnr.	270434
		Pumpenträger	PE(PRE) 160/80/10 (B14)	4069
		Dämpfungsflansch	ohne	
		Fußflansch	ohne	
Kunde		Montageflansch	ohne	
Anfrage		D-Schienen (Motor)	ohne	
Sachbearb.		Dämpfungsring	ohne	



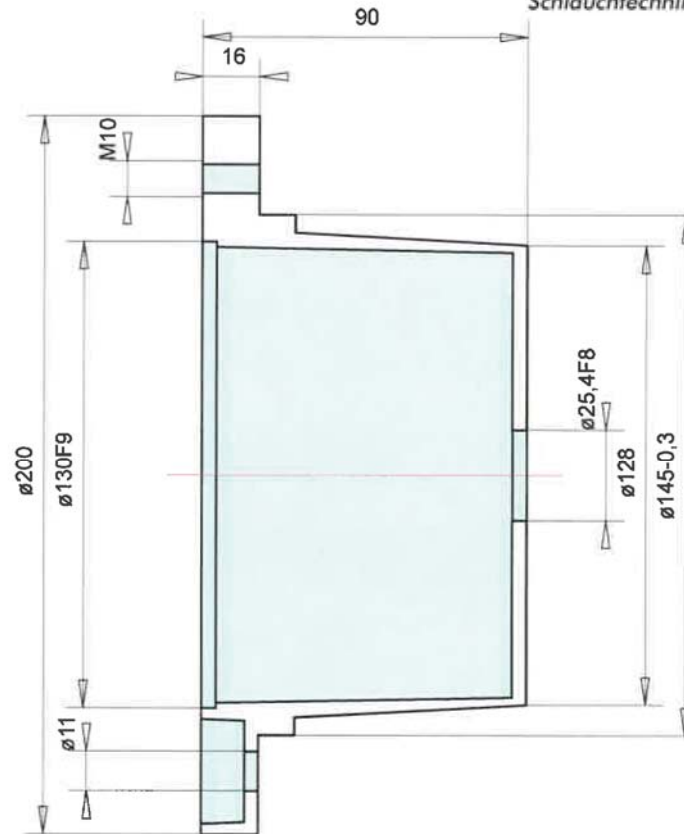
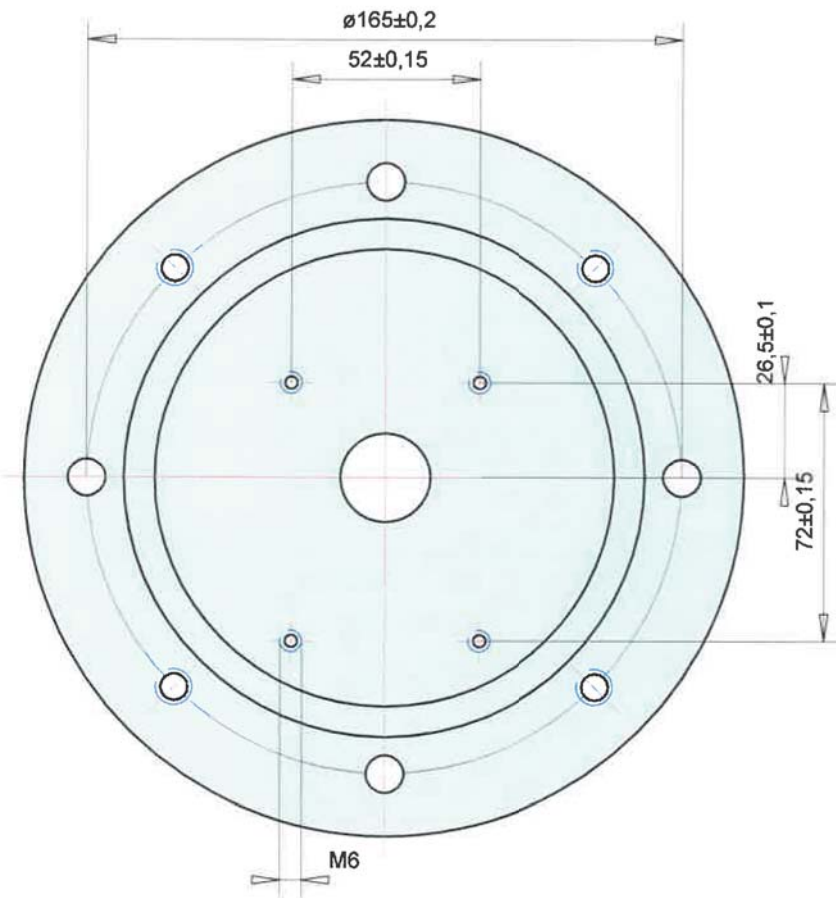
			Benennung	Artikelnr.	270435
		Pumpenträger	PE(PRE) 200/80/10	4116	
		Dämpfungsflansch	ohne		
		Fußflansch	ohne		
Kunde		Montageflansch	ohne		
Anfrage		D-Schienen (Motor)	ohne		
Sachbearb.		Dämpfungsring	ohne		



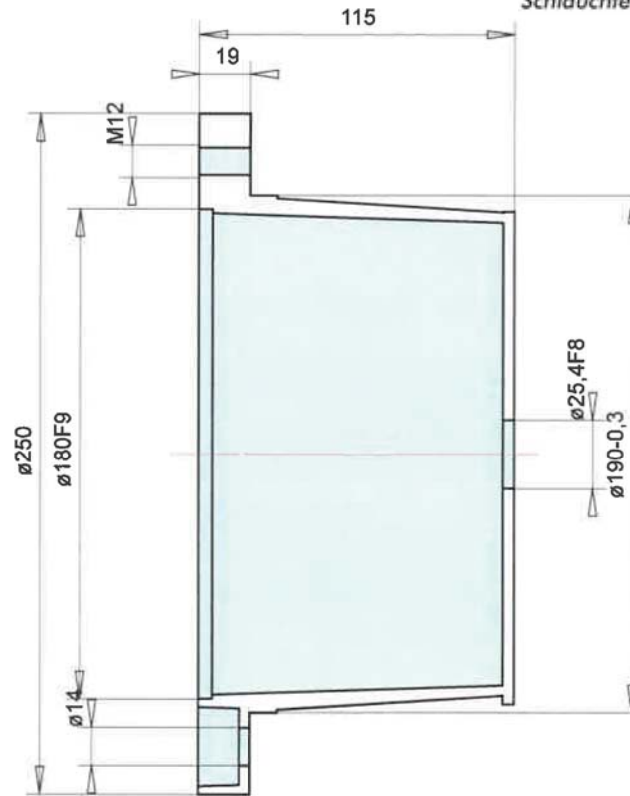
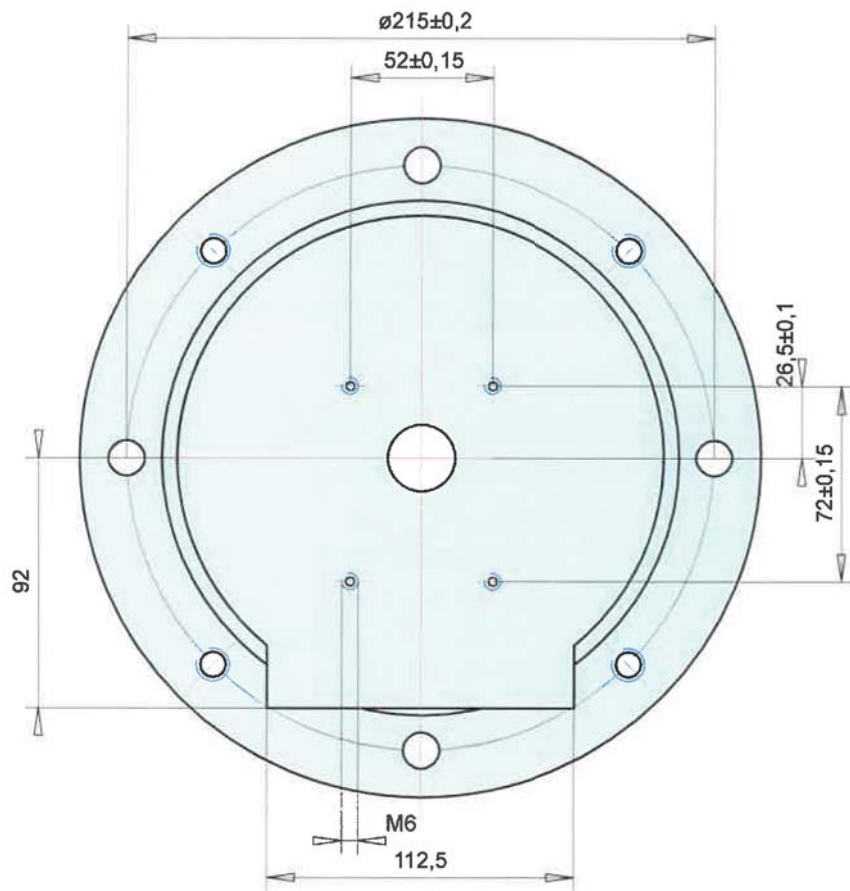
			Benennung	Artikelnr.	270437
		Pumpenträger	PE 200/126/25	4131	
		Dämpfungsflansch	ohne		
		Fußflansch	ohne		
Kunde		Montageflansch	ohne		
Anfrage		D-Schienen (Motor)	ohne		
Sachbearb.		Dämpfungsring	ohne		



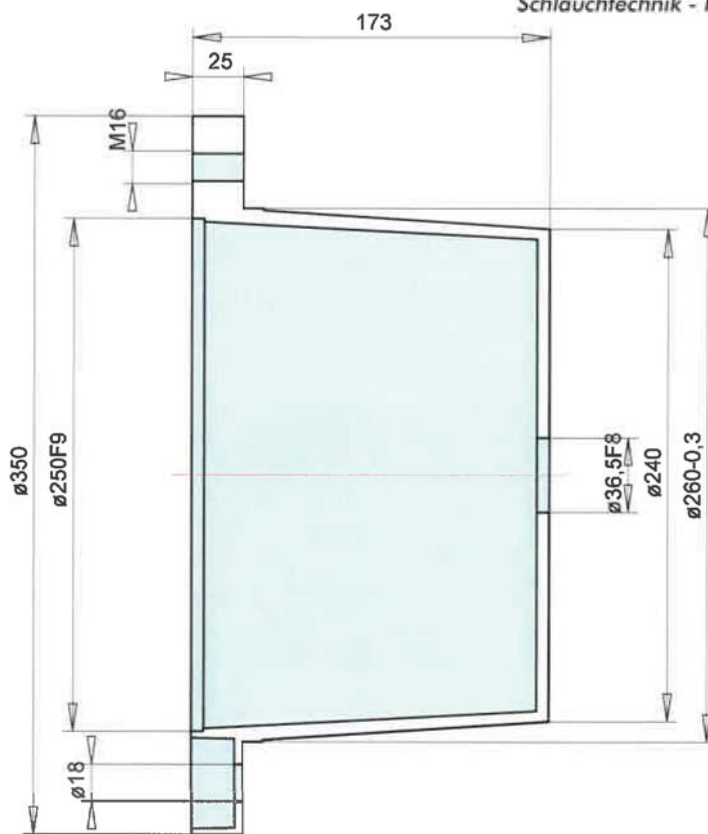
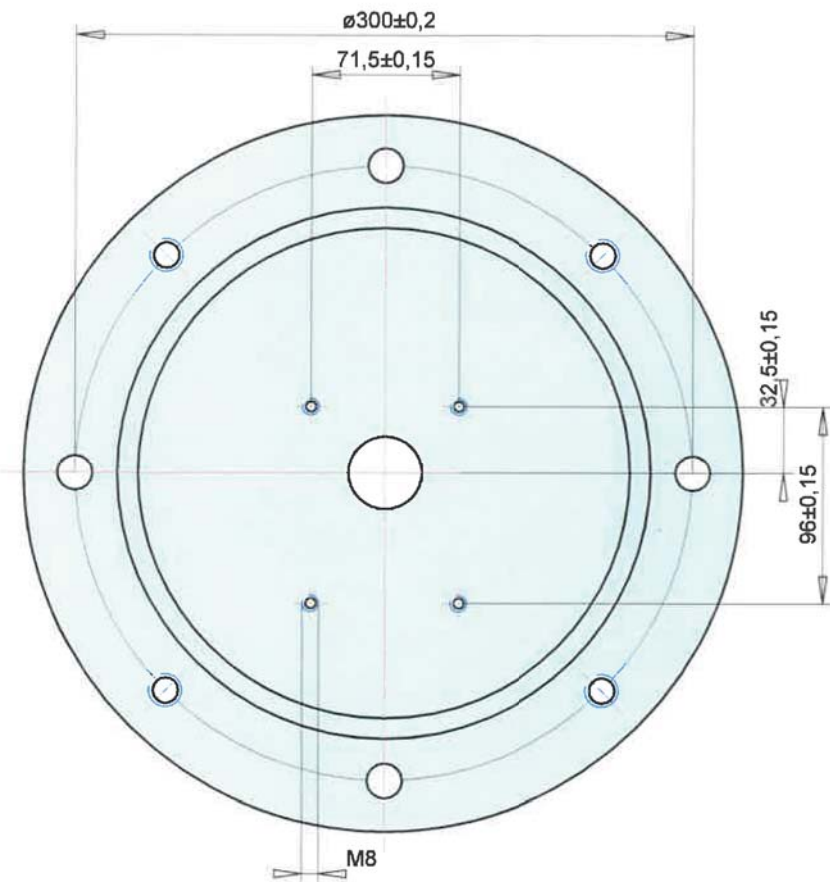
		Benennung	Artikelnr.	270439
		Pumpenträger	PE(PRE) 160/90/10 (B14)	4070
		Dämpfungsflansch	ohne	
		Fußflansch	ohne	
Kunde		Montageflansch	ohne	
Anfrage		D-Schienen (Motor)	ohne	
Sachbearb.		Dämpfungsring	ohne	



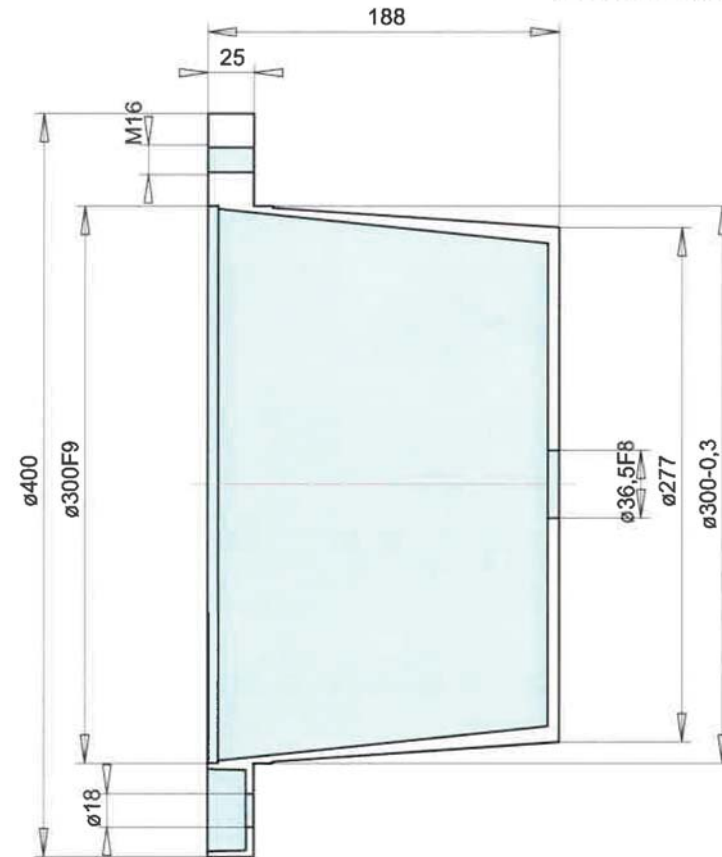
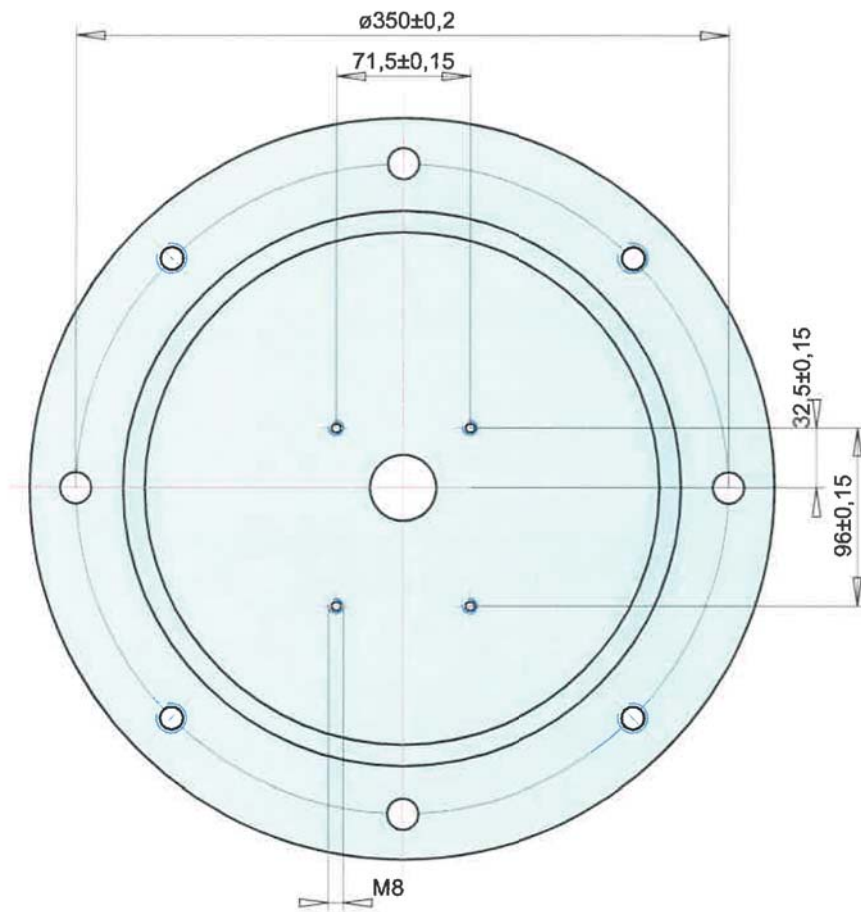
		Benennung	Artikelnr.	270441
	Pumpenträger	PE(PRE) 200/90/10	4115	
	Dämpfungsflansch	ohne		
	Fußflansch	ohne		
Kunde	Montageflansch	ohne		
Anfrage	D-Schienen (Motor)	ohne		
Sachbearb.	Dämpfungsring	ohne		



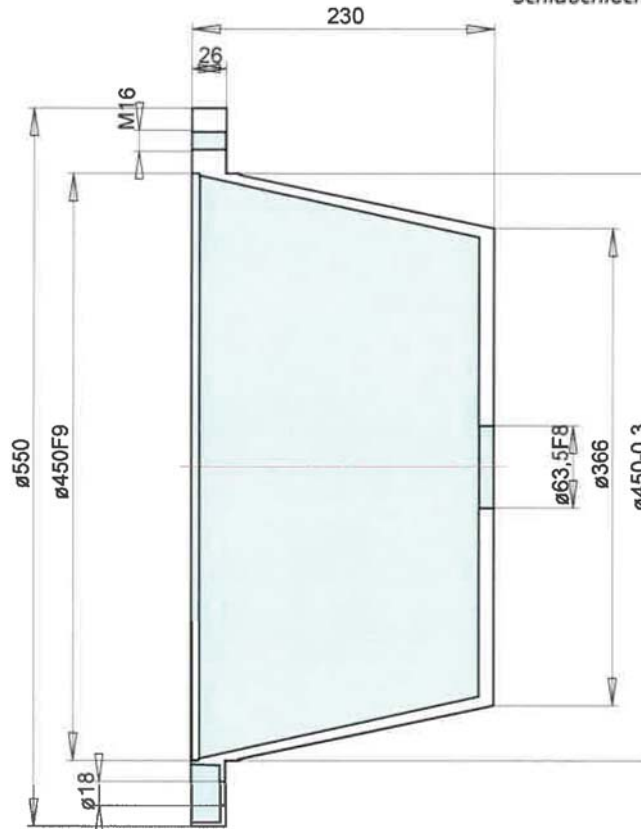
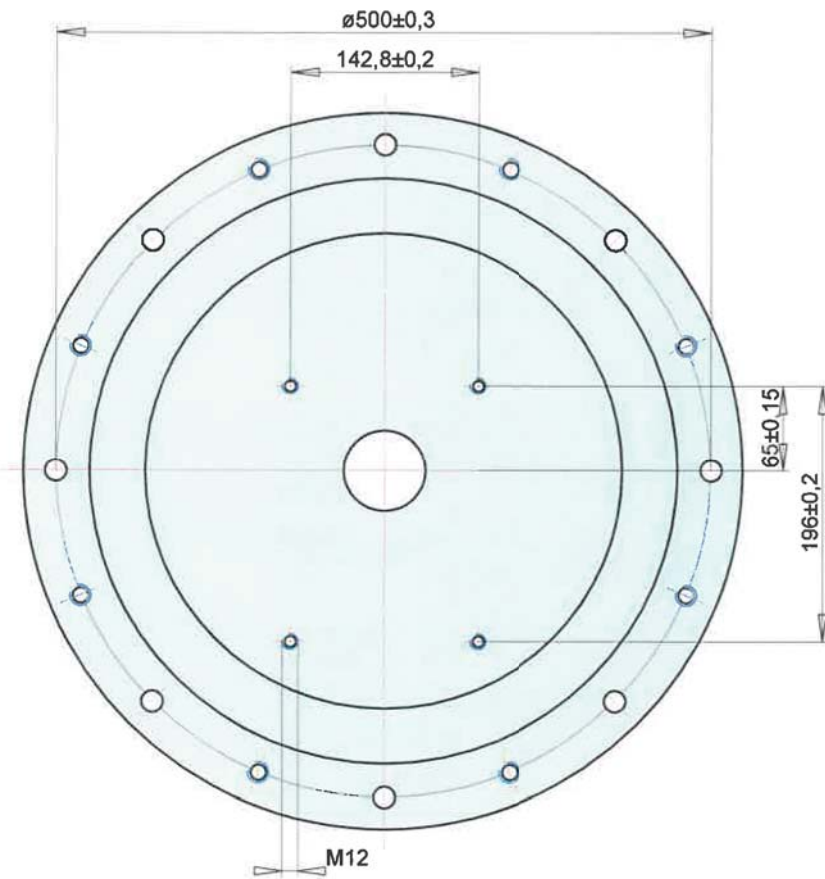
			Benennung	Artikelnr.	270445
		Pumpenträger	PE(PRE) 250/115/10	4174	
		Dämpfungsflansch	ohne		
		Fußflansch	ohne		
Kunde		Montageflansch	ohne		
Anfrage		D-Schienen (Motor)	ohne		
Sachbearb.		Dämpfungsring	ohne		



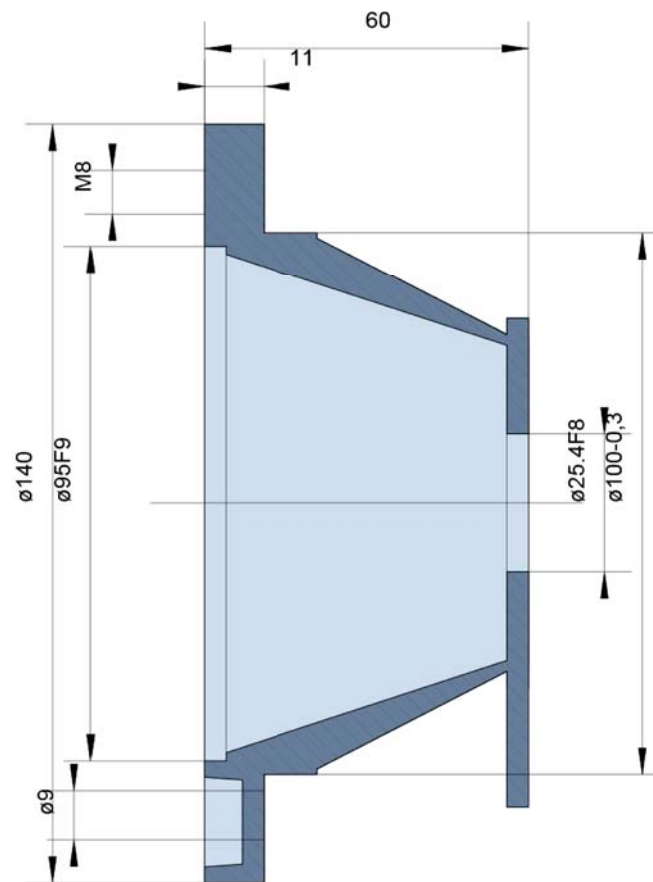
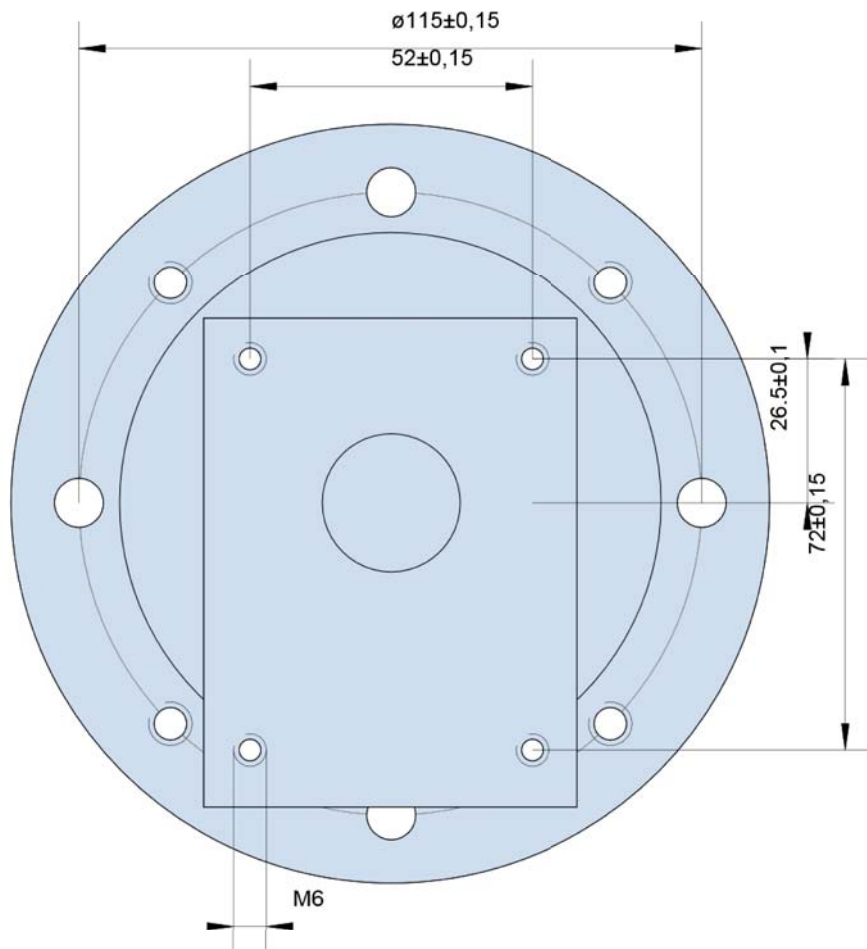
		Benennung	Artikelnr.	270449
	Pumpenträger	PE(PRE) 350/173/20	4212	
	Dämpfungsflansch	ohne		
	Fußflansch	ohne		
Kunde	Montageflansch	ohne		
Anfrage	D-Schienen (Motor)	ohne		
Sachbearb.	Dämpfungsring	ohne		



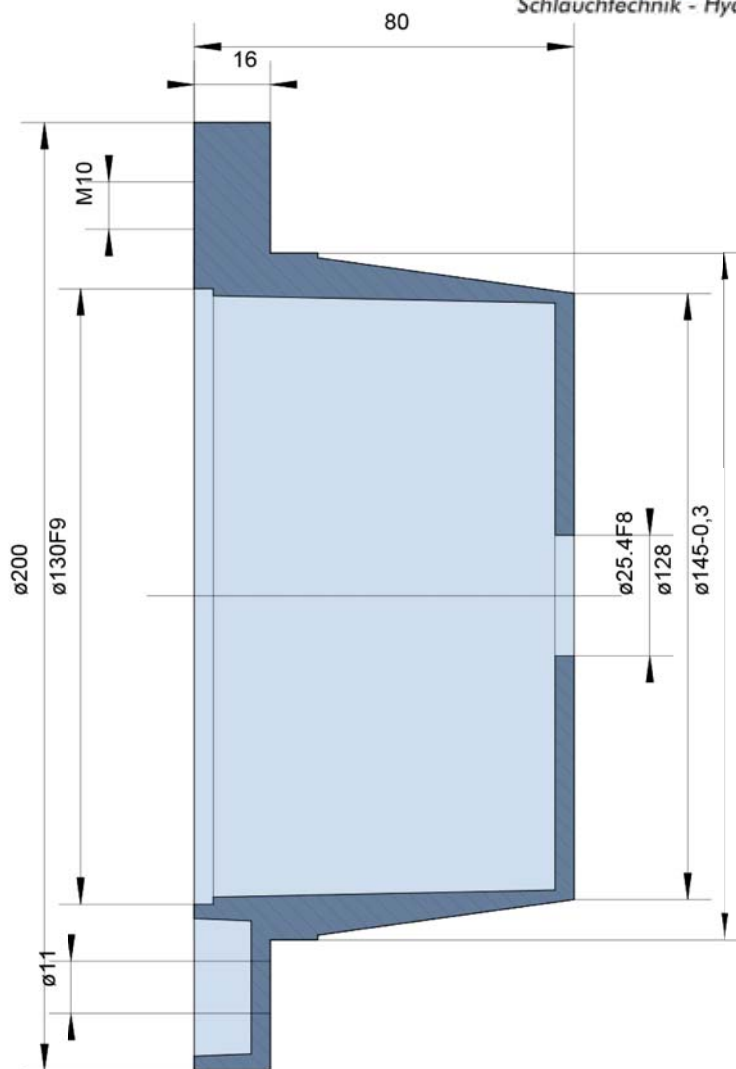
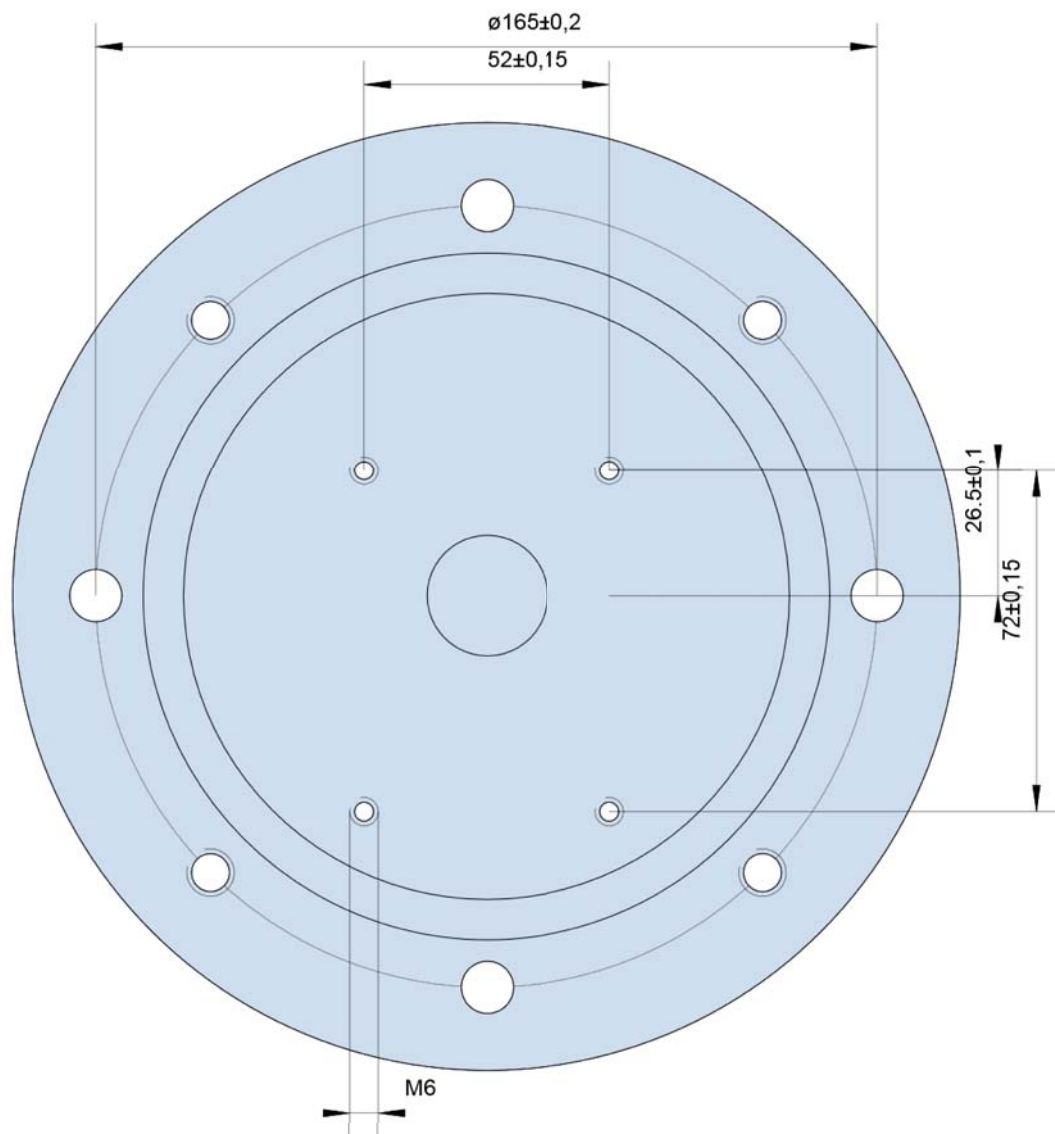
		Benennung	Artikelnr.	270451
		Pumpenträger	PE(PRE) 400/188/20	4239
		Dämpfungsflansch	ohne	
		Fußflansch	ohne	
Kunde		Montageflansch	ohne	
Anfrage		D-Schienen (Motor)	ohne	
Sachbearb.		Dämpfungsring	ohne	



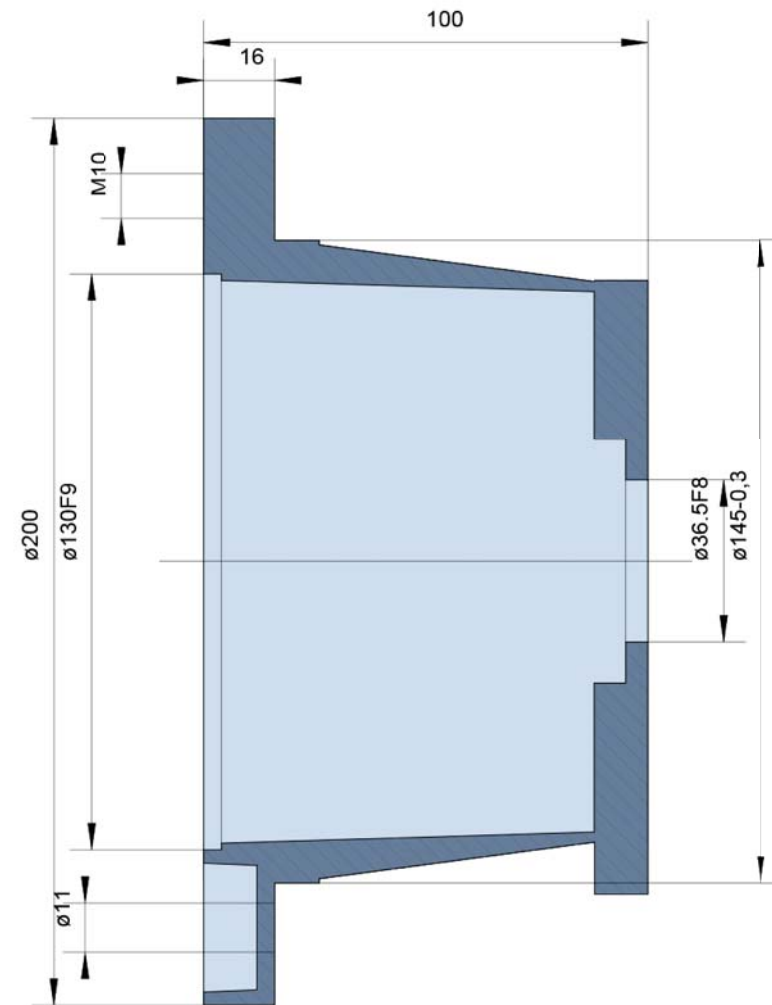
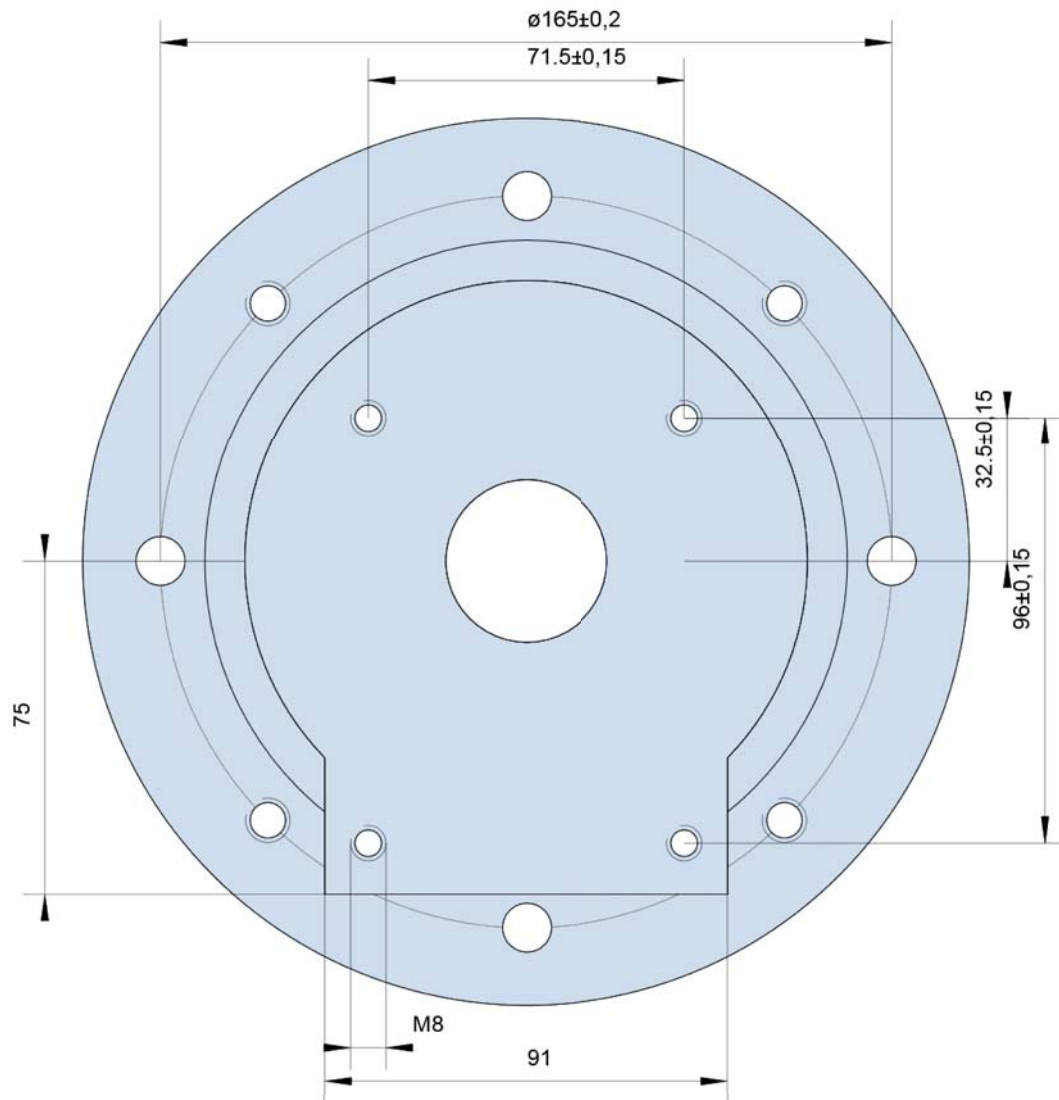
		Benennung	Artikelnr.	270454
	Pumpenträger	PE(PRE) 550/230/40	4275	
	Dämpfungsflansch	ohne		
	Fußflansch	ohne		
Kunde	Montageflansch	ohne		
Anfrage	D-Schienen (Motor)	ohne		
Sachbearb.	Dämpfungsring	ohne		



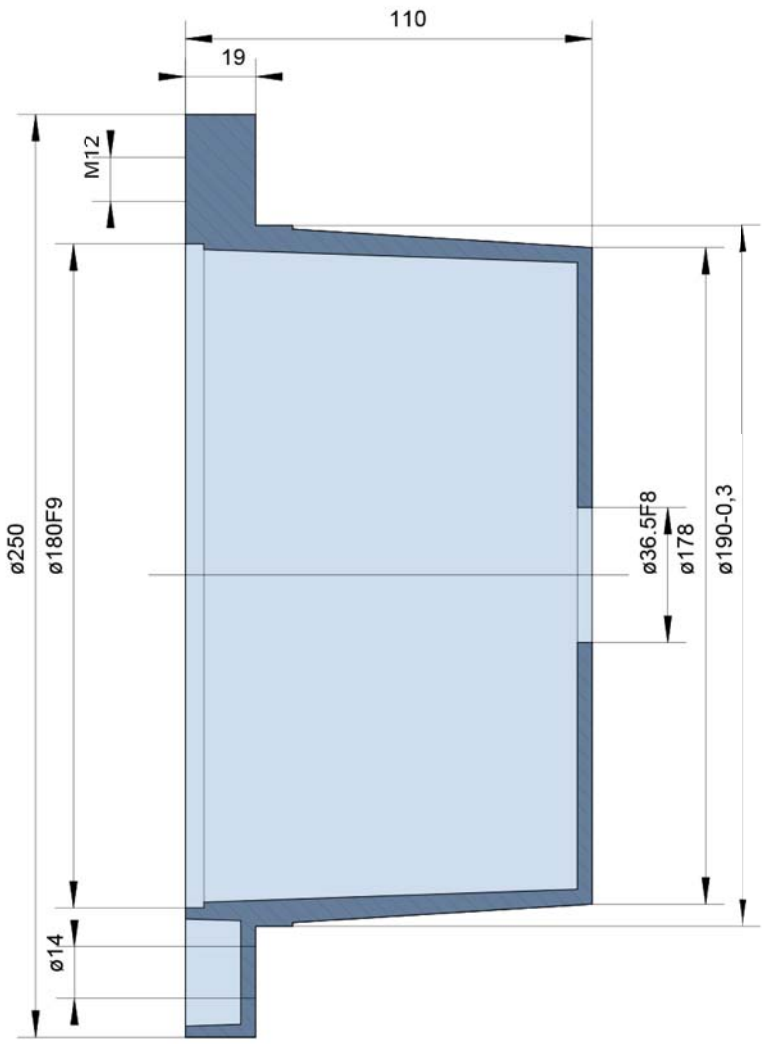
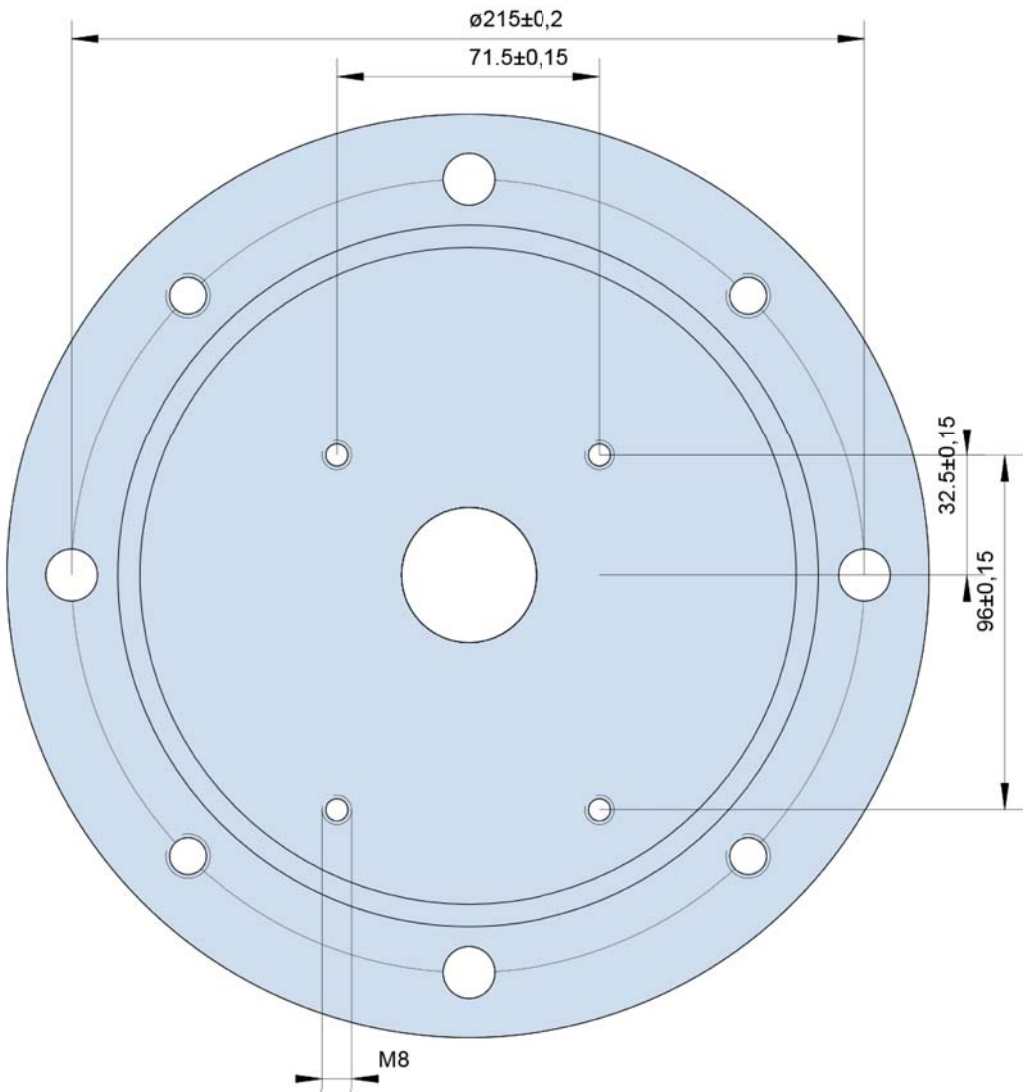
Kunde		Benennung	ArtikelNr.	
Anfrage	Pumpenträger	PE 140/60/10		
Sachbearb.	Dämpfungsflansch	ohne	270866	



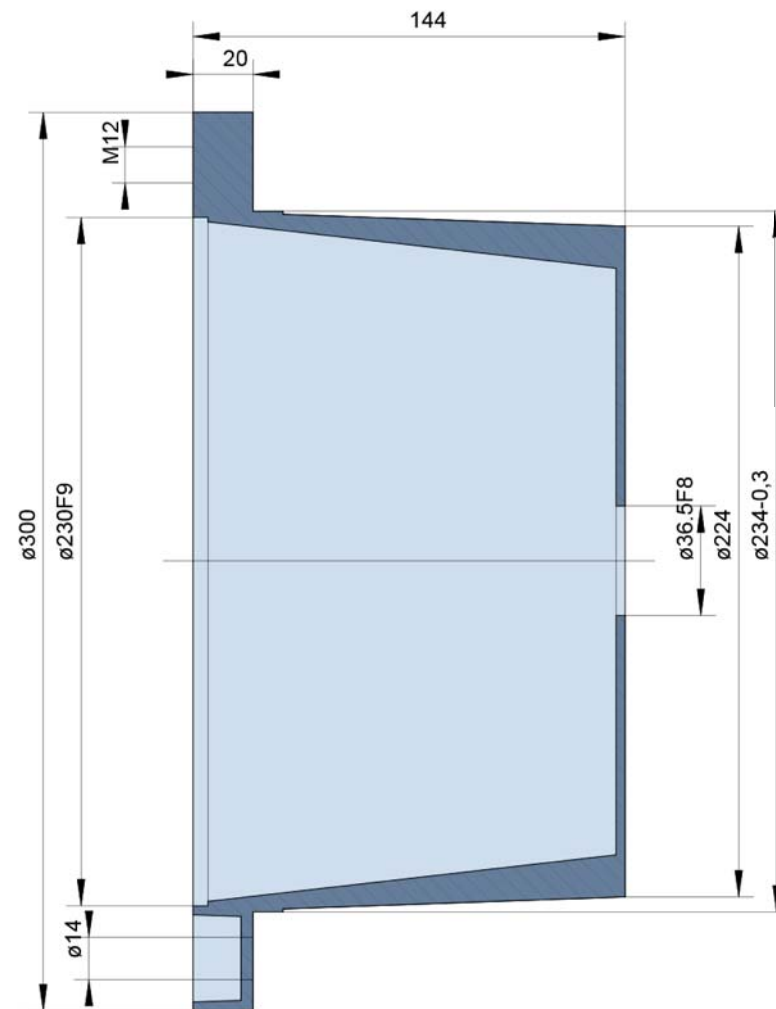
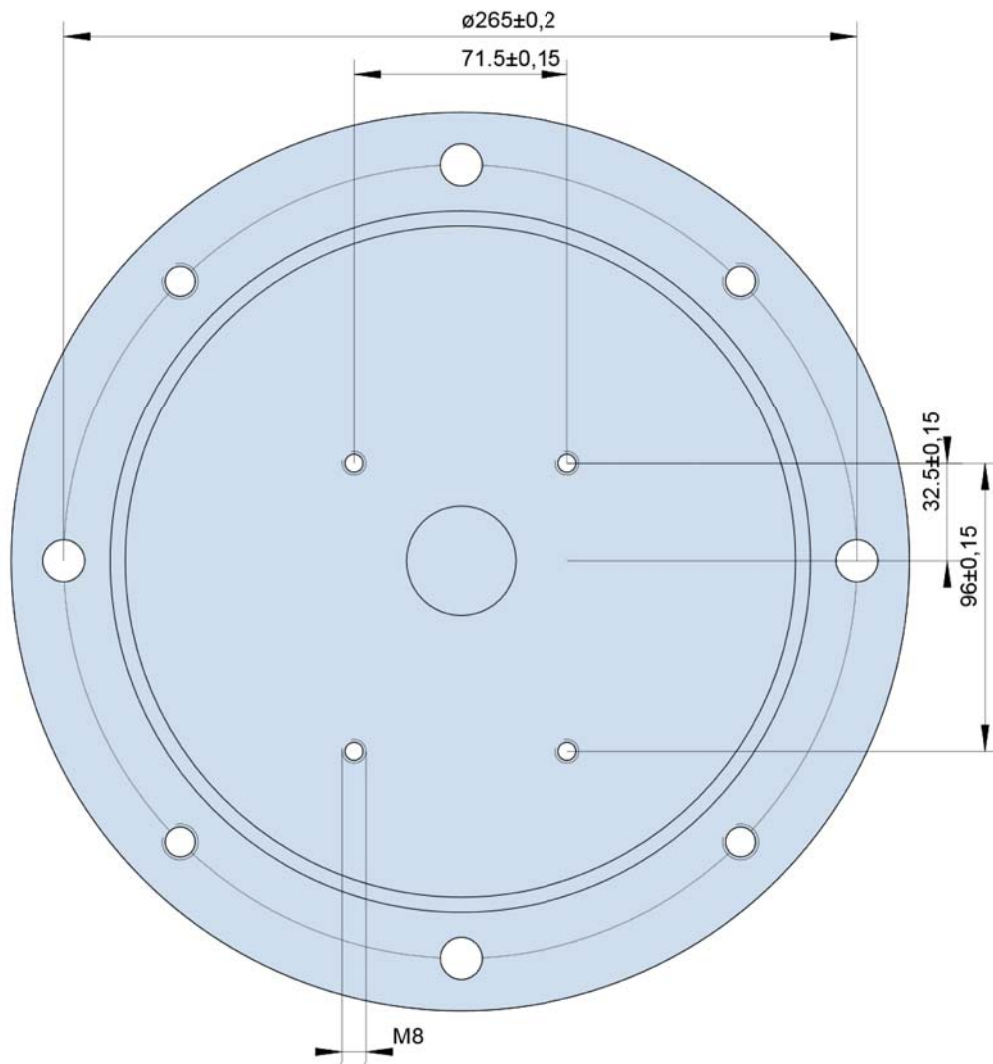
Kunde		Benennung	Artikelnr.
Anfrage	Pumpenträger	PE(PRE) 200/80/10	270867
Sachbearb.	Dämpfungsflansch	ohne	



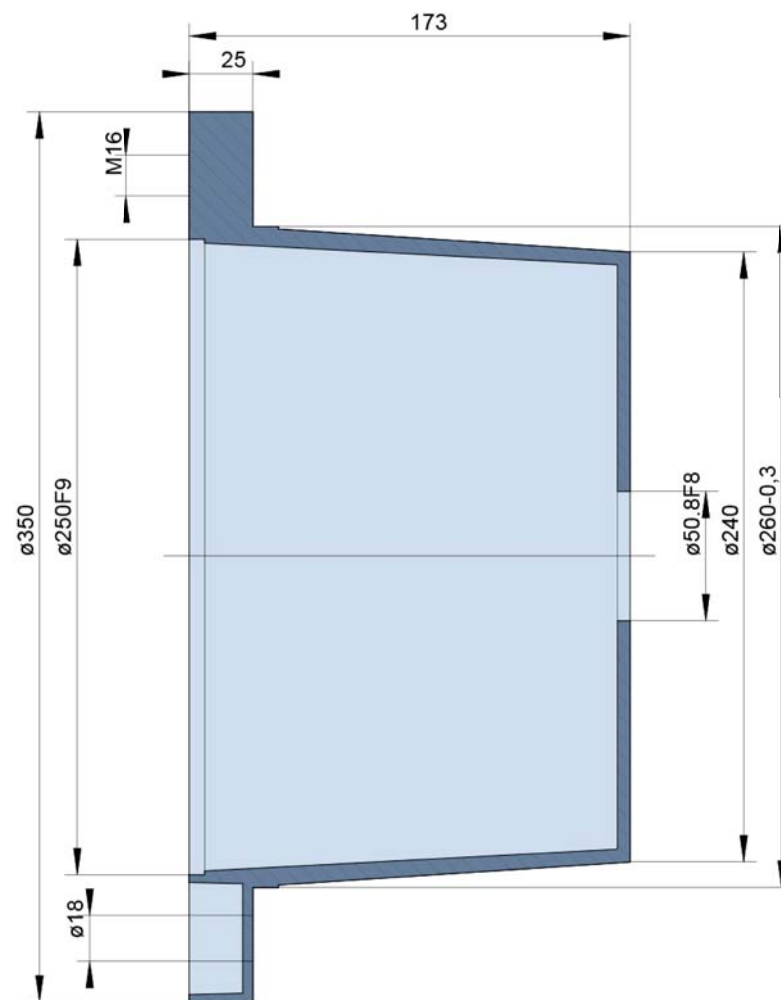
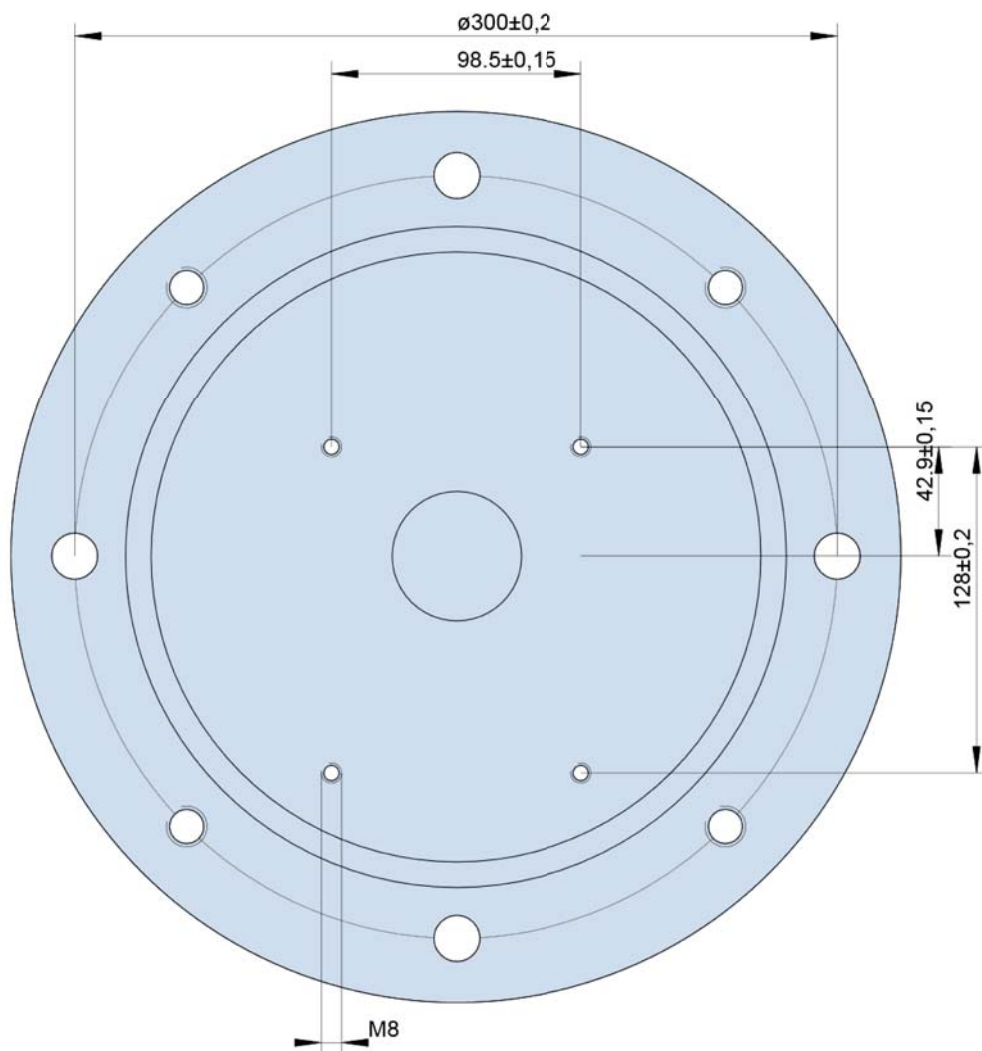
Kunde	Pumpenträger	Benennung	ArtikelNr.
Anfrage	Dämpfungsflansch	PE 200/100/20 (VDMA24561)	270868
Sachbearb.	Freidrehung	ohne $\varnothing 55 \times 5$	



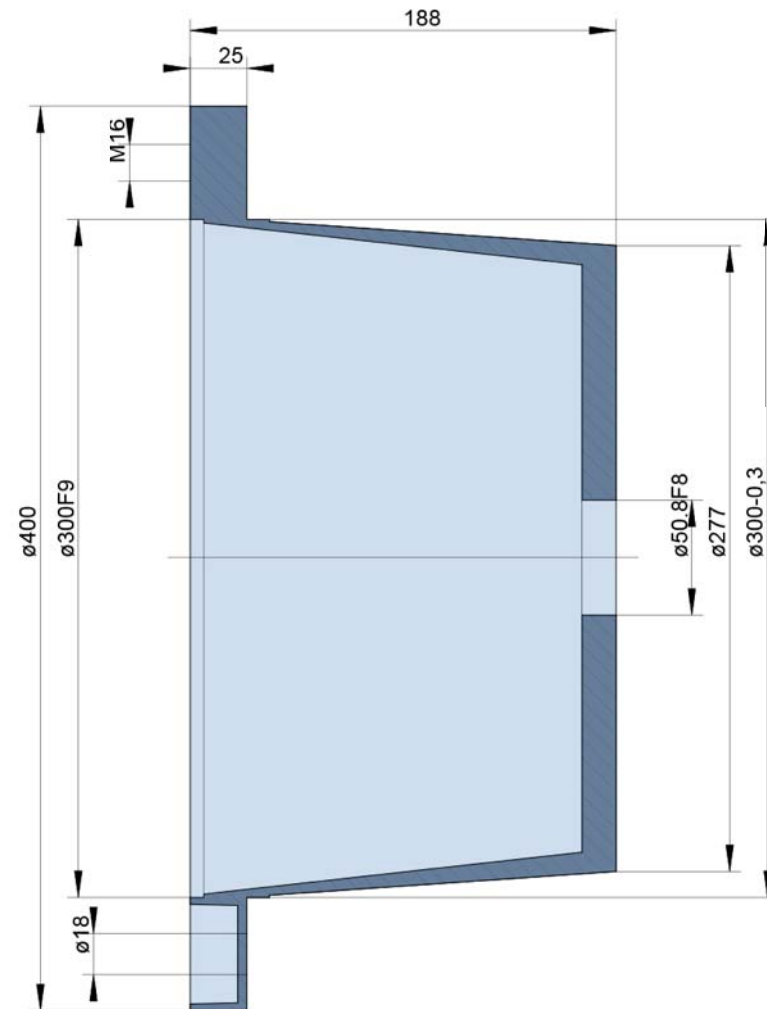
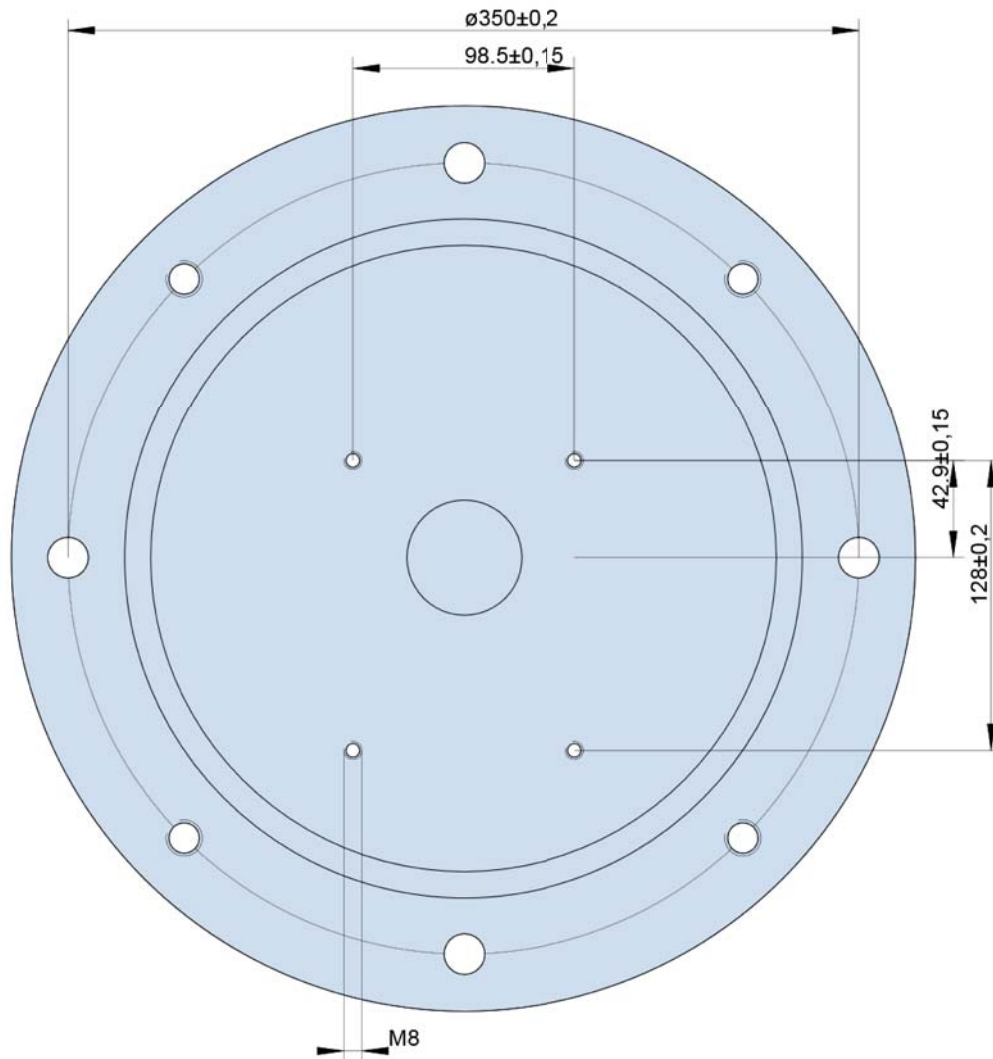
Kunde		Benennung	Artikelnr.
Anfrage	Pumpenträger	PE(PRE) 250/110/20	270869
Sachbearb.	Dämpfungsflansch	ohne	



Kunde		Benennung	Artikelnr.
Anfrage	Pumpenträger	PE(PRE) 300/144/20 (VDMA24561)	270870
Sachbearb.	Dämpfungsflansch	ohne	



Kunde		Benennung	Artikelnr.
Anfrage	Pumpenträger	PE(PRE) 350/173/25	270871
Sachbearb.	Dämpfungsflansch	ohne	



Kunde		Benennung	Artikelnr.
Anfrage	Pumpenträger	PE(PRE) 400/188/25	270872
Sachbearb.	Dämpfungsflansch	ohne	